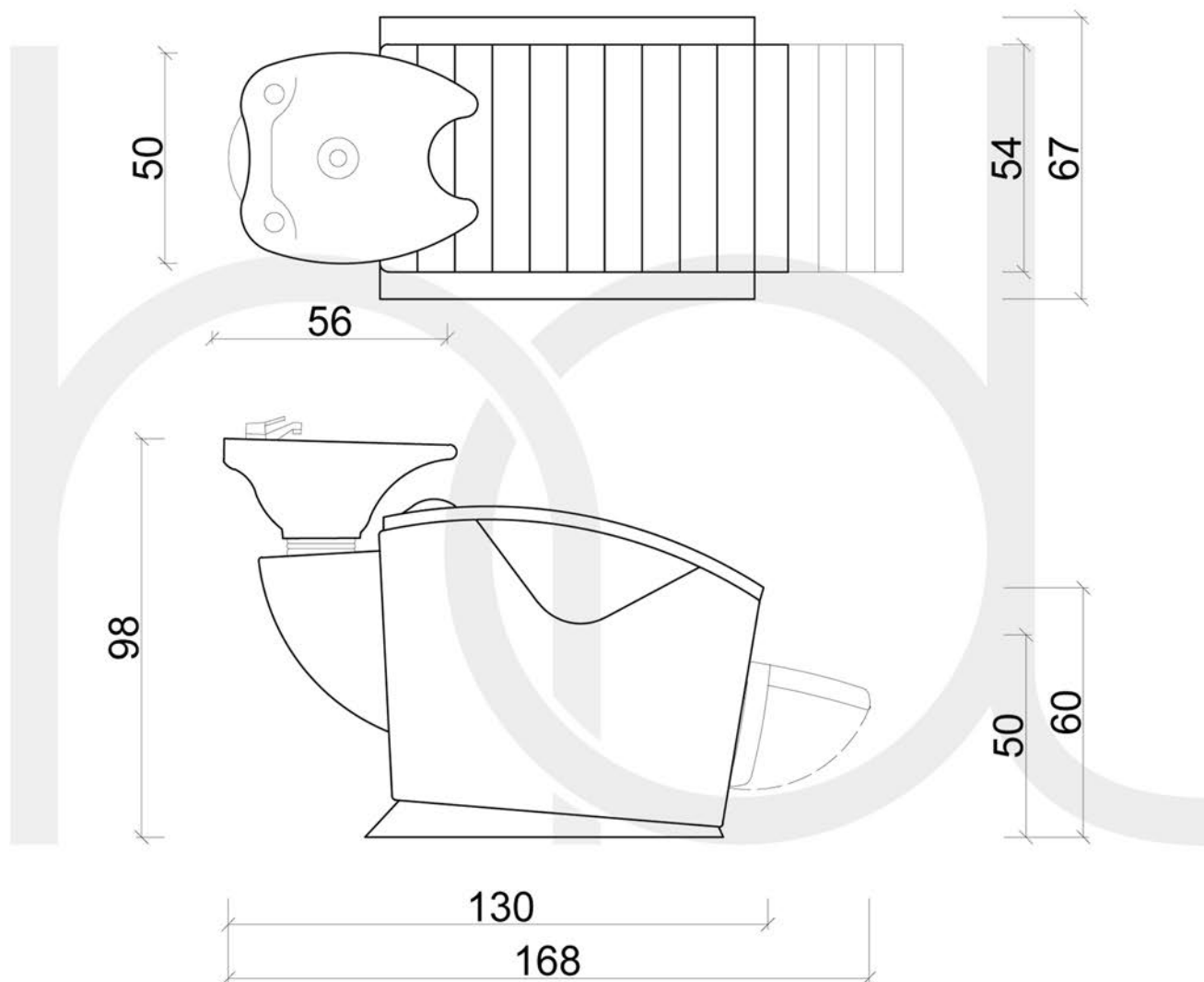




# BELLINI

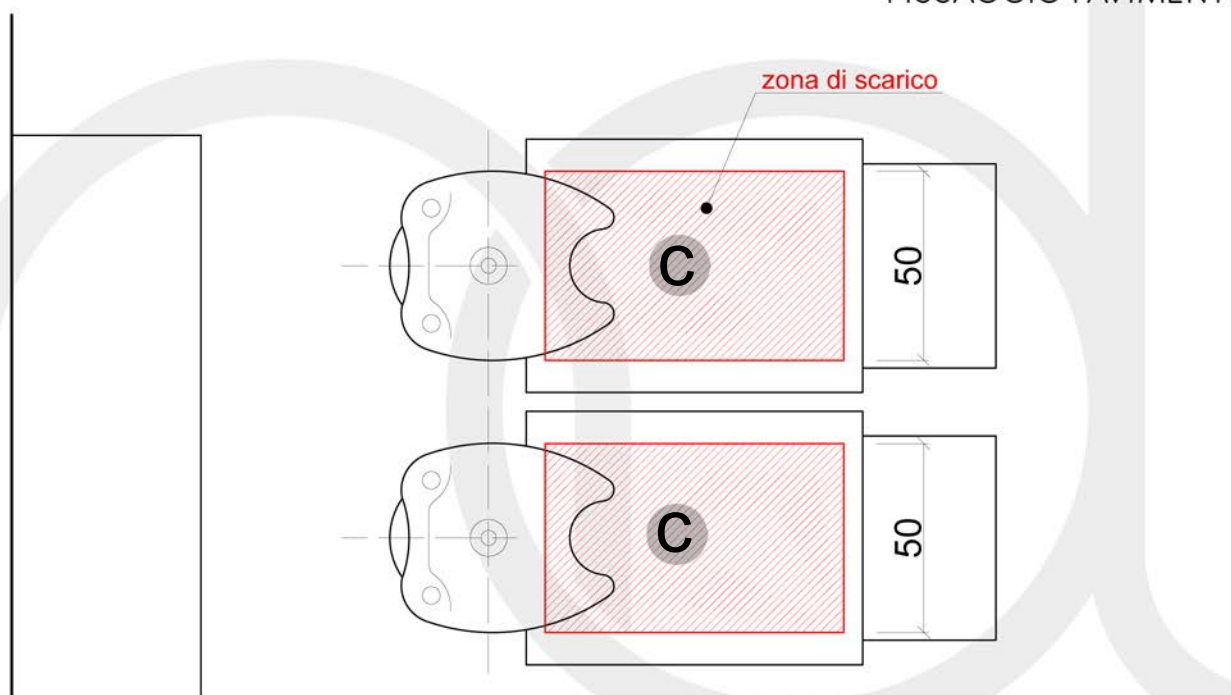
cod. 5186

SPECIFICHE ELETTRICHE:  
-80W  
-100-240V  
-50-60Hz

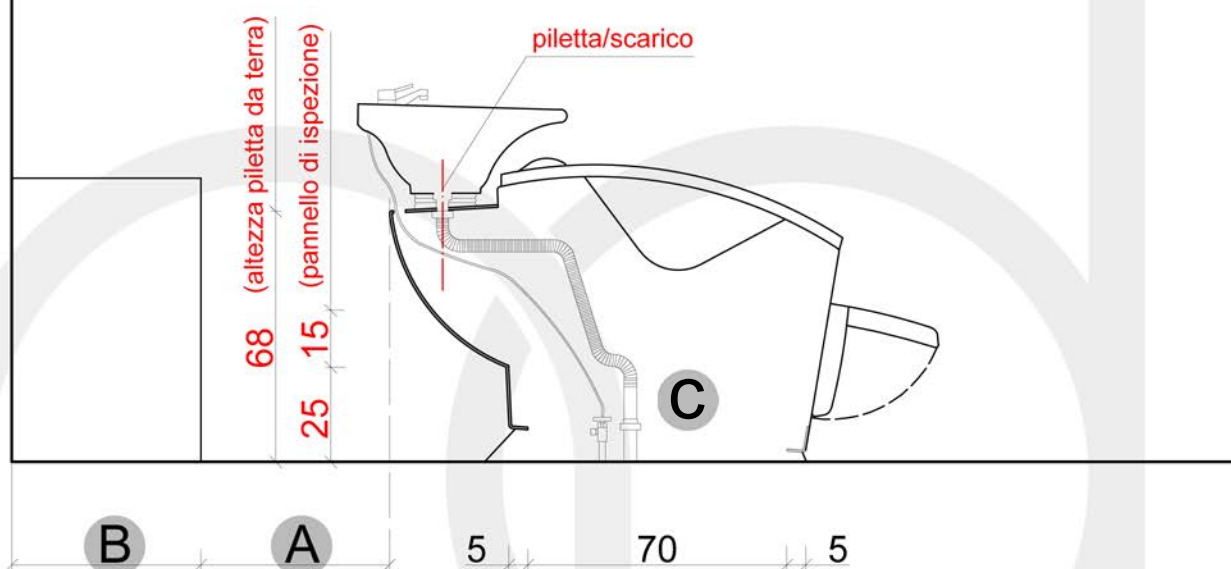


# INSTALLAZIONE LAVAGGIO

## FISSAGGIO PAVIMENTO



## FISSAGGIO MURO



- A** Spazio lavoro - misura variabile (non meno di 50cm)
- B** Mobile retrolavaggio - misura variabile
- C** Carico acqua 3/8" - Scarico  $\phi$ 40